

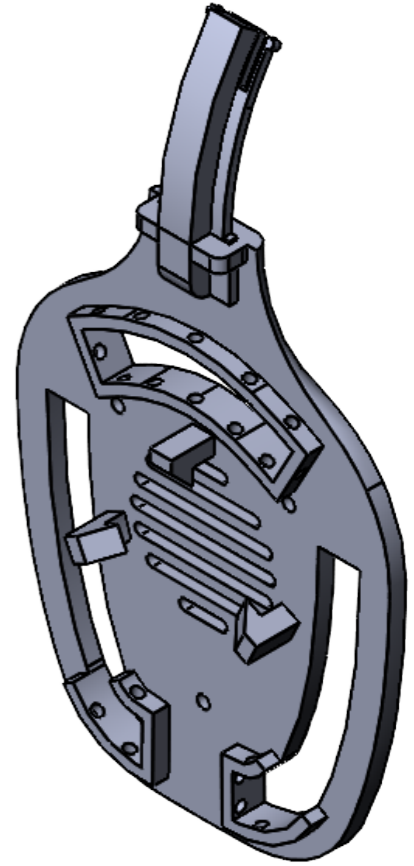
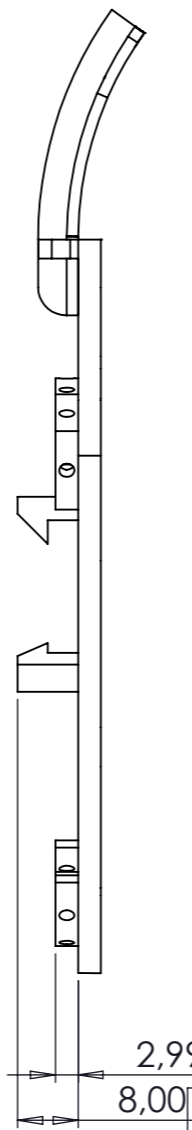
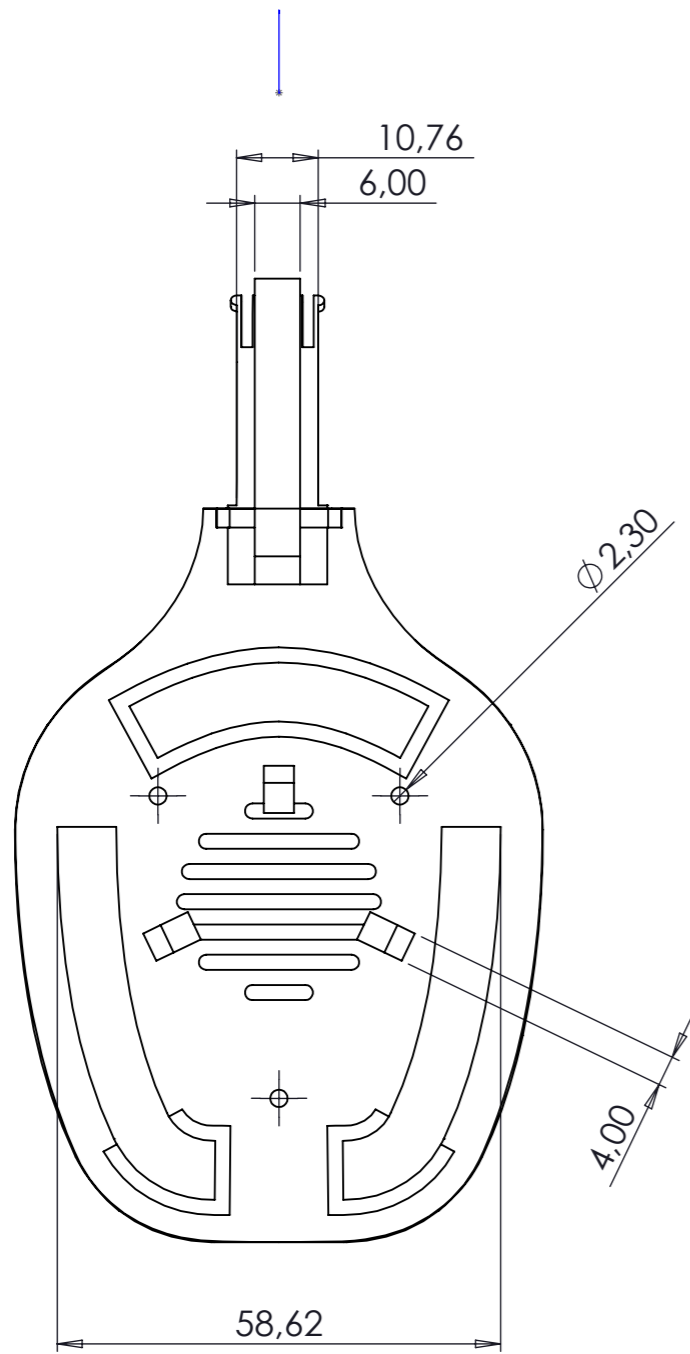
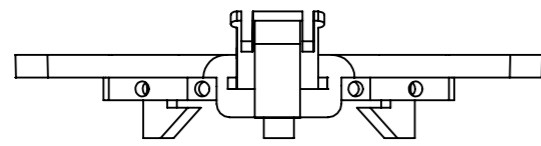
1 2 3 4 5 6

A

B

C

D



|                                |                                  |                               |                                                       |
|--------------------------------|----------------------------------|-------------------------------|-------------------------------------------------------|
| Opp. ruwheid<br>(zie NEN 3634) | Maattoleranties<br>NEN-ISO 2768- | MATERIAAL:PLA 3D print        | Vorm- en plaatstol.<br>(zie NEN-ISO11010)             |
|                                | SCHAAL:1:1                       | GETEKEND:Coen Janssens        | OPMERKING: Alle maten zijn ontstaan uit het oorkussen |
|                                | MAATEENHEID: mm                  | AFDELING:IPO                  |                                                       |
|                                | DATUM:14-4-2021                  | GEZIEN:                       | NUMMER:1.1                                            |
|                                |                                  | BENAMING:Supframe koptelefoon |                                                       |

3

4

5

6