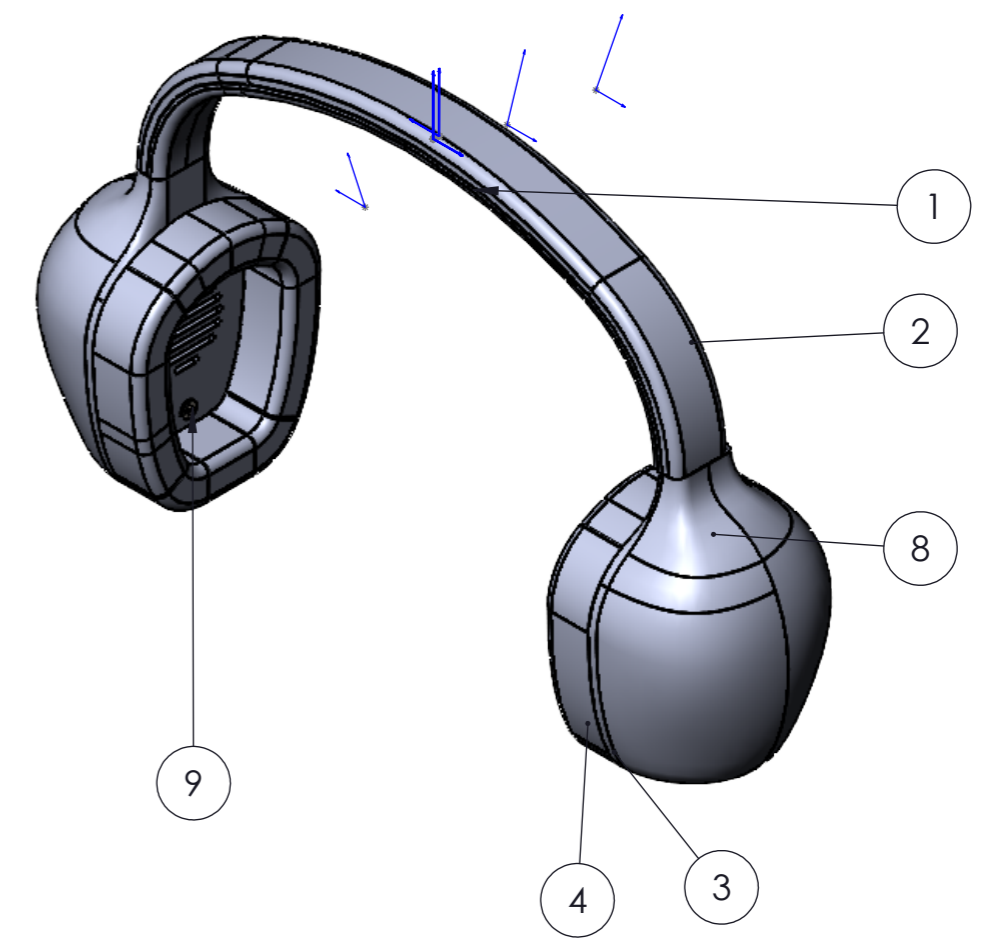
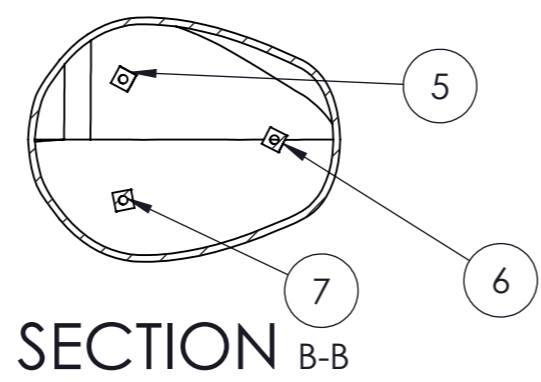
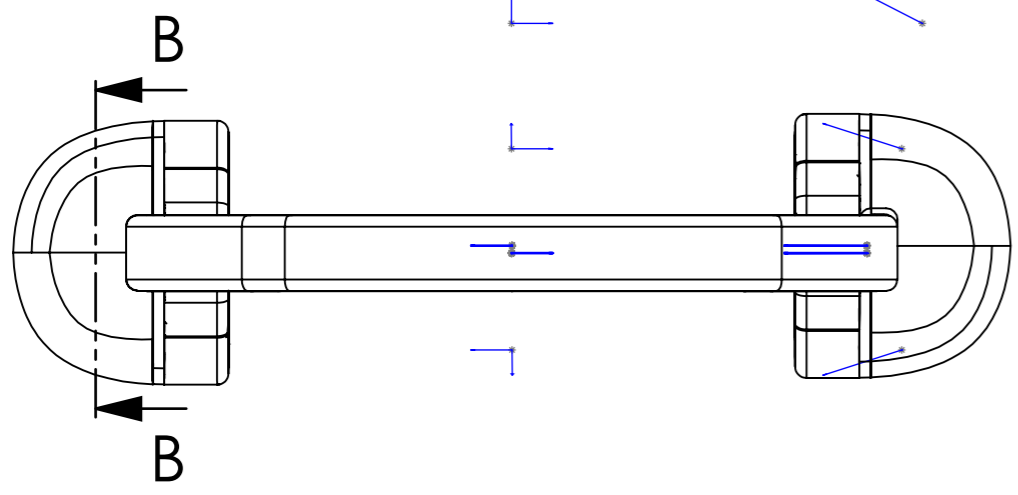


1 2 3 4 5 6

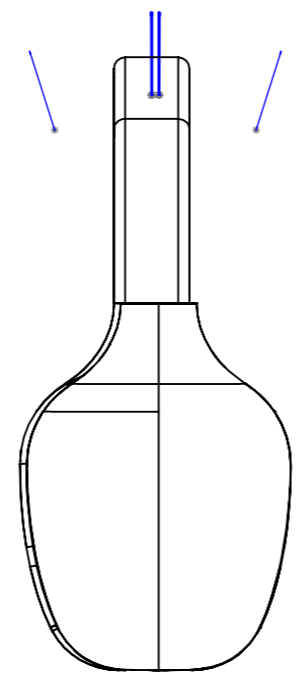
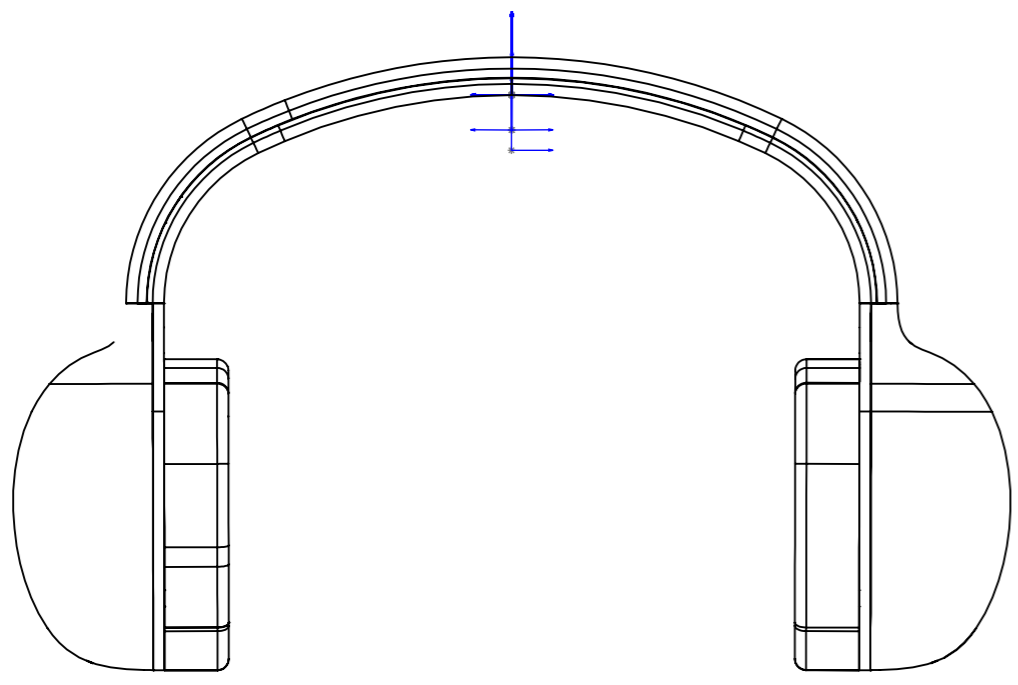
A

A



B

B



ITEM NO.	PART NUMBER	DESCRIPTION	QTY.
1	onderkant hoofdband	klikverband met bovenkant	1
2	bovenkant hoofdband	klikverband met onderkant	1
3	supframe	schuif klik verband met hoofdband	2
4	oorkussen	naald en draad verbinding	2
5	vacuumvorm kap houder links	houder voor vacuumvormkap	2
6	vacuumvorm kap houder onder	houder voor vacuumvormkap	2
7	vacuumvorm kap houder rechts	houder voor vacuumvormkap	2
8	vacuumvorm kap	lijm verbinding met houders	3
9	DIN EN ISO 7046-1 - M3 x 8 - Z - 8N		6

C

C

D

D

Opp. ruwheid (zie NEN 3634)	Maattoleranties NEN-ISO 2768-	MATERIAAL: verschillend	Vorm- en plaatstol. (zie NEN-ISO11010)
	SCHAAL: 1:2	GETEKEND: Coen Janssens	OPMERKING:
	MAATEENHEID: mm	AFDELING: IPO	
	DATUM: 14-4-2021	GEZIEN:	
		BENAMING: koptelefoon	NUMMER: 1.0
			A3

1 2 3 4 5 6